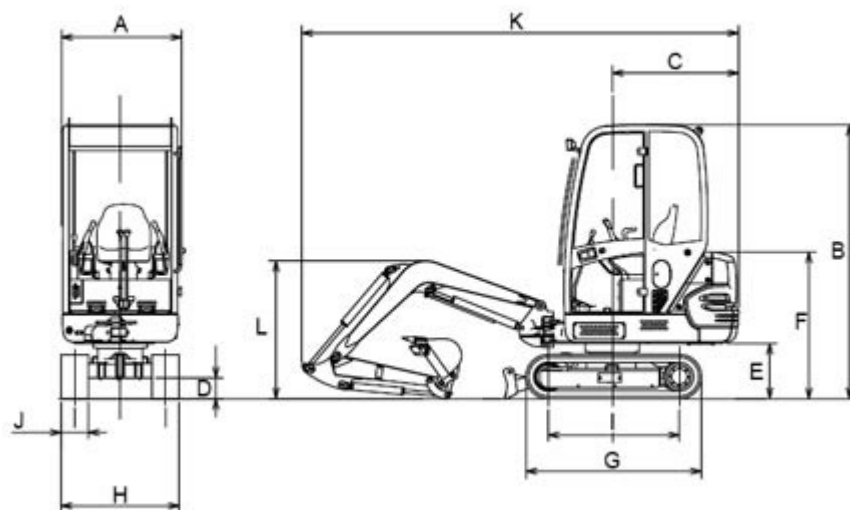
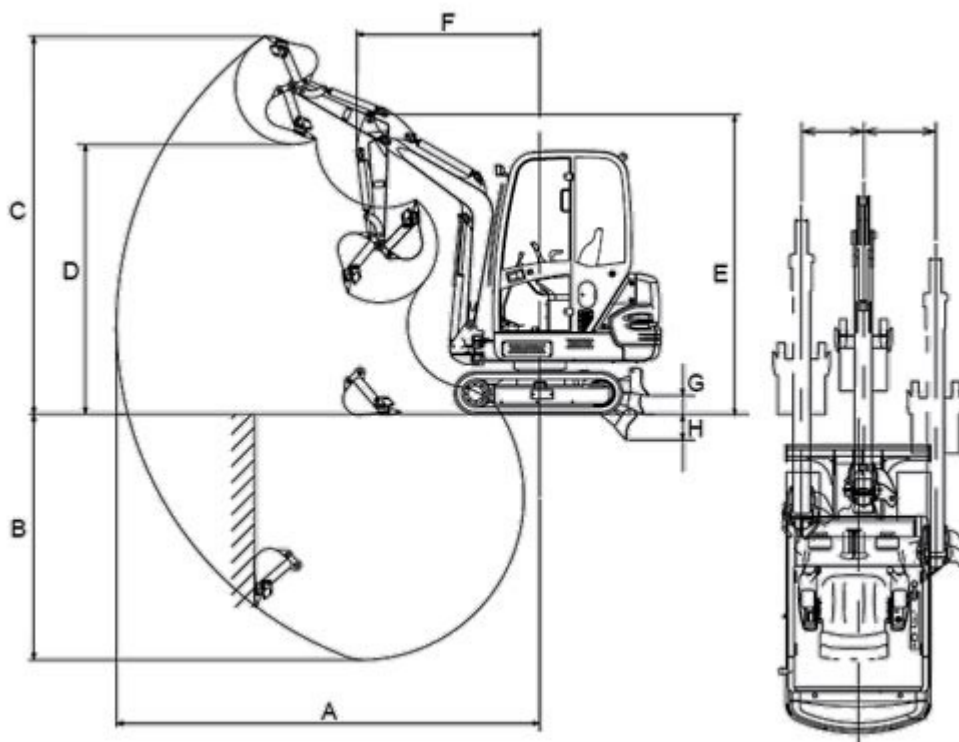


ZÁKLADNÍ TECHNICKÉ PARAMETRY MINIBAGRU HITACHI ZX 16



Značení	Hodnota	Míra v mm
A	Celková šíře	1050
B	Výška kabiny	2280
C	Zadní otočný rádius	1070
D	Světlá výška	235
E	Volný prostor nad závažím	435
F	Výška kapoty motoru	1210
G	Délka podvozku	1470
H	Šíře podvozku	1000
I	Střed zubového kola ke středu rotoru	1110
J	Šíře desky pásu	230
K	Maximální transportní délka	3960
L	Výška přes výložník	1150



Značení	Hodnota	Míra v mm
A	Maximální dosah výkopu	3740
B	Maximální hloubka výkopu	2200
C	Maximální výška řezu	3300
D	Maximální násypná výška (nakládací výška)	2350
E	Pracovní výška (práce pod mostem nebo v tunelu)	2640
F	Minimální průměr otoče	1620
G	Maximální výška radlice	170
H	Nejnižší poloha radlice	220
	Maximální vyosení výložníku	L70 st. / R50 st.
	Rozpětí vyosení	L490 st. / R400 st.